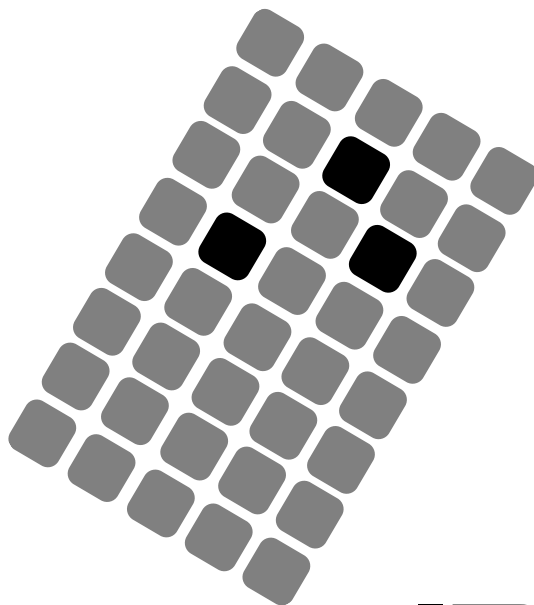


- **IDEXX Quanti-Tray* Sealer Model 2X
User Manual**
- **IDEXX Quanti-Tray* Sealer Modèle 2X
Manuel de l'utilisateur**
- **Manual del usuario del Sellador Quanti-Tray*
Modelo 2X**
- **Sigillatrice IDEXX Quanti-Tray* Modello 2X
Manuale d'uso**
- **Quanti-Tray* Versiegelungsgerät Modell 2X
Benutzeranleitung**



IDEXX Quanti-Tray* Sealer Model 2X User Manual

CAUTION



CAUTION: RISK OF ELECTRICAL SHOCK

Do not open the cover of this Sealer.



Do not allow water to spill into this Sealer.

Pour water samples into Quanti-Trays as described in the Quanti-Tray insert.



CAUTION: RISK OF SKIN BURNS

Your company/institution may qualify personnel for cleaning the inside of the Sealer. Qualified personnel should refer to the Preventive Maintenance Instructions for directions on how to clean the inside of the Sealer.

Description

The IDEXX Quanti-Tray[®] Sealer Model 2X is a motor-driven, heated roller instrument designed to seal IDEXX Quanti-Trays (including Quanti-Tray[®] /2000s). This Sealer, used with Quanti-Trays and any IDEXX Defined Substrate Technology[®] reagent, like Colilert[®], Colilert[®]-18, Colisure[®] and Enterolert[®], automates the sample handling of bacterial enumeration. Together, they produce counts as accurate as membrane filtration with the ease of a presence/absence test.

Diagram 1

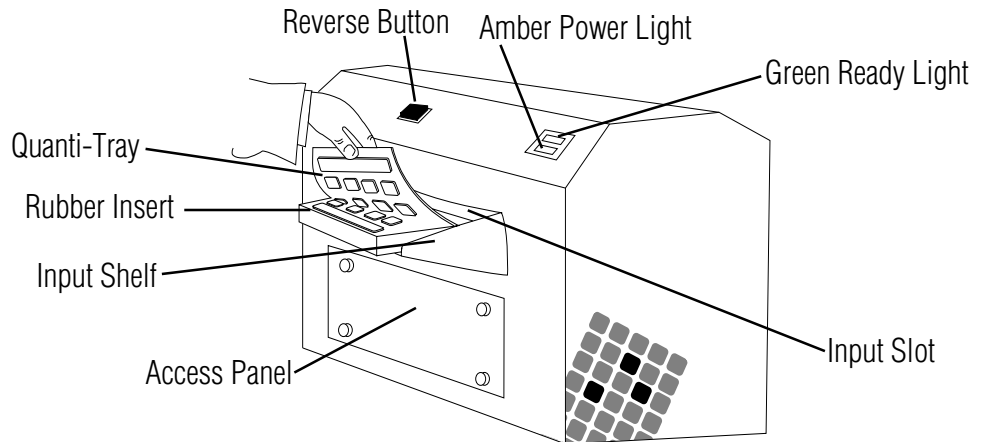
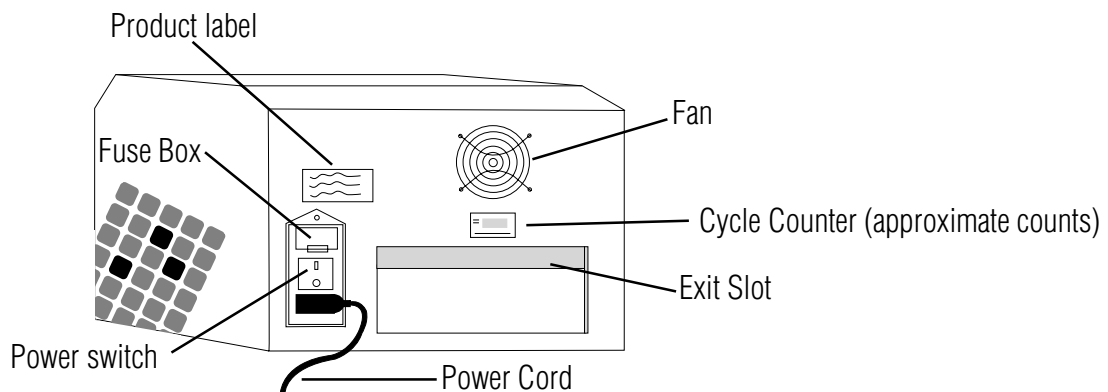


Diagram 2



Contents

Each Model 2X Sealer comes with the base Sealer unit, an input shelf, one Quanti-Tray[®] Rubber Insert, MPN tables, this User Manual, and Preventive Maintenance Instructions. The 115V model also comes with a standard US, 3-prong grounding power cord. The 230V model also comes with 3 cords: a UK cord, a European/Shuko cord, and a Swiss cord.

Note: Quanti-Tray/2000 Rubber Inserts (WQTSRBR-2k) are available separately. Extra Quanti-Tray Rubber Inserts (WQTSRBR-51) are also available separately.

Setting Up

- Unpack contents and save packaging for future shipping.
- Position Sealer on a level surface with adequate space for Trays to be inserted and ejected. Sealer can be used in any orientation (left-to-right or right-to-left).
- Attach Input Shelf to Sealer by inserting shelf tabs into the two slots on the front of the Sealer and clipping firmly in place.
- Ensure that Power Switch is turned off.
- Plug power cord into Sealer and then into a grounded outlet of proper voltage (see Product Label).

Operating Directions

Warning: Personal injury, Sealer damage, property damage and/or inaccurate test results may occur unless Sealer is used according to these instructions.

- Turn Power Switch on. The amber Power Light should illuminate.
- Allow the Sealer to warm up and the green Ready Light to come on (up to 10 minutes). Sealer will not operate until both the amber power light and the green Ready Light are illuminated, indicating that the unit has reached operating temperature.
- Place an empty Quanti-Tray or Quanti-Tray/2000 Rubber Insert on the Input Shelf with the large cutout facing away from the Sealer.
- Place a Quanti-Tray or Quanti-Tray/2000 filled with sample and DST* reagent onto the Rubber Insert, making sure that the Tray is properly seated in the Rubber Insert, and with each well of the Tray in its corresponding Rubber Insert hole.
- Slide the Rubber Insert with Tray into the Sealer until the motor grabs the Rubber Insert and begins to draw it into the Sealer.
- In approximately 15 seconds, the Tray will be sealed and partially ejected from the rear of the Sealer. Remove the Rubber Insert and Tray from the rear of the Sealer.
- If at any time you wish to reverse the motor drawing the Rubber Insert into the Sealer (for example, if a misaligned Tray is accidentally fed into the Sealer), press and hold the Reverse Button. However, do not reverse the motor once the Rubber Insert has been drawn fully into the Input Slot.
- Multiple Rubber Inserts can be run consecutively without pausing.
- Turn off Sealer when not in use.

Technical Specifications

Weight	Dimensions	Ambient Temperature	Power
35 lbs	12" H x 11" D x 16" W	32-90°F	115V, 60Hz, 6Amp (model 99-10893-00)
16 kg	30cm H x 27cm D x 39cm W	0-32°C	230V, 50Hz, 3Amp (model 99-10896-00)

Cleaning

The Rubber Insert may be autoclaved, or it may be cleaned with isopropyl alcohol or household bleach, taking the usual precautions when handling such liquids. Be sure to clean the rubber insert if it shows any signs of built up grime.

Clean the outside of the Sealer with a soft, dry cloth. A soft cloth moistened with water, household bleach, or isopropyl alcohol may also be used, taking the usual precautions when handling such liquids.

The Access Panel should only be opened by personnel qualified to clean the inside of the Sealer. Refer to the Preventive Maintenance Instructions for directions on how to clean the inside of the Sealer. **Cleaning should only be performed by trained personnel at your facility.** Do not open the Access Panel or tilt the Sealer if sample is dripping from the unit.

Changing Fuses

Fuses are located in the fuse holder just above the Power Switch. If it is necessary to change a fuse, turn off the Sealer and unplug the Power Cord from the Sealer before opening fuse holder. Use 6 Amp Buss MDL-6 fuses or equivalent in the 115V unit and 4 Amp Buss GDC-4 fuses or equivalent in the 230V unit.

Troubleshooting

Symptom	Recommended Action
Amber Power Light doesn't illuminate.	<ul style="list-style-type: none"> • Verify that the Sealer is plugged into a live outlet. • Ensure that the power switch is on. • Check fuses and replace if necessary.
Amber Power Light comes on, but the Green Ready Light takes more than 20 minutes to turn on or goes off during operation.	<ul style="list-style-type: none"> • Call IDEXX Technical Support or your local distributor.
Motor won't start when a Quanti-Tray is inserted.	<ul style="list-style-type: none"> • Be sure that Sealer has warmed up and that the green Ready Light is illuminated. • Be sure that the Quanti-Tray is face down in the Rubber Insert with the white Tray backing facing upward.
Motor starts when Quanti-Tray is inserted, but doesn't pull Tray through.	<ul style="list-style-type: none"> • Be sure Tray is in the Rubber Insert. • Ensure that Rubber Insert is pushed firmly into roller until motor engages it. • Clean Rubber Insert.
Quanti-Tray and Rubber Insert get stuck in Sealer.	<ul style="list-style-type: none"> • Press and HOLD the Reverse Button to reverse the motor until the Tray is ejected from the Input Slot. NOTE: If the Tray has gone all the way into the Sealer, do not use Reverse Button because the Tray may become lodged in the Sealer. Instead, pull the Rubber Insert out the Exit Slot.
Sealer makes loud hissing noise when sealing or liquid is dripping from the bottom of the Sealer.	<ul style="list-style-type: none"> • This is part of normal operation when trays are over filled. Do not fill Trays with more than 100ml of sample. The Sealer is designed to automatically remove excess sample from the Tray and discard it into the bottom of the Sealer.
Trays appear to have blistered, or paper backing is yellowed, after sealing.	<ul style="list-style-type: none"> • Call IDEXX Technical Support or your local distributor. Sealer heated roller may be running too hot.

LIMITED WARRANTY

IDEXX Laboratories, Inc. ("IDEXX") warrants this product to conform to our published specifications, when stored under appropriate conditions and given normal, proper and intended usage, until the expiration of its stated shelf life, or, if none is stated, for one year from the date of delivery of this product to the original end user purchaser ("Buyer"). IDEXX agrees during the applicable warranty period to replace all non-conforming products within 30 days after date of return to IDEXX and without cost to Buyer. IDEXX shall not have any obligation under this Limited Warranty to make replacements which result, in whole or in part, from catastrophe, fault or negligence of the Buyer, or anyone claiming through or on behalf of the Buyer, or from improper use of the products, or use of the products in a manner for which they were not designed, or by causes external to the products.

Buyer shall notify IDEXX of any products which it believes to be non-conforming during the warranty period. At IDEXX's option, such products shall be returned by Buyer, transportation and insurance prepaid, to IDEXX's designated facility for examination and testing. IDEXX shall repair or replace, within 30 days of receipt by IDEXX, any such product found to be so non-conforming and promptly return such products to Buyer, transportation and insurance prepaid. Should IDEXX's examination and testing not disclose any non-conformity covered by the foregoing warranty, IDEXX shall so advise Buyer and dispose of or return the product in accordance with Buyer's instructions and at Buyer's sole expense.

THE PROVISIONS OF THE FOREGOING LIMITED WARRANTY ARE IN LIEU OF ANY OTHER WARRANTY, WHETHER EXPRESS OR IMPLIED, WRITTEN OR ORAL (INCLUDING ANY WARRANTY OF MERCHANTABILITY OR FITNESS FOR A PARTICULAR PURPOSE). IDEXX'S LIABILITY ARISING OUT OF THE MANUFACTURE, SALE OR SUPPLYING OF THE PRODUCTS OR THEIR USE OR DISPOSITION, WHETHER BASED UPON WARRANTY, CONTRACT, TORT OR OTHERWISE, SHALL NOT EXCEED THE ACTUAL PURCHASE PRICE PAID BY BUYER FOR THE PRODUCTS. IN NO EVENT SHALL IDEXX BE LIABLE TO BUYER OR ANY OTHER PERSON OR ENTITY FOR SPECIAL, INCIDENTAL, CONSEQUENTIAL, INDIRECT OR EXEMPLARY DAMAGES (INCLUDING, BUT NOT LIMITED TO, LOSS OF PROFITS OR LOSS OF USE DAMAGES) ARISING OUT OF THE MANUFACTURE, SALE OR SUPPLY OF THE PRODUCTS. THE FOREGOING WARRANTIES EXTEND TO BUYER ONLY AND SHALL NOT BE APPLICABLE TO ANY OTHER PERSON OR ENTITY INCLUDING, WITHOUT LIMITATION, CUSTOMERS OF BUYER.

IDEXX US/Canada Technical Support

Telephone 1-800-321-0207 or 1-207-856-0496 Fax 1-207-856-0630

Manufactured under one or more of the following U.S. patents: 4,925,789; 5,429,933; 5,518,892; 5,610,029; 5,620,865; 5,620,895; 5,753,456 and 5,780,259. Other U.S. and/or foreign patents issued or pending.

*Quanti-Tray, Defined Substrate Technology, Colilert, Colisure, Enterolert and DST are either trademarks or registered trademarks of IDEXX Laboratories, Inc. in the United States and/or other countries.

© 2002 IDEXX Laboratories, Inc.

IDEXX Quanti-Tray* Sealer Modèle 2X Manuel de l'utilisateur

ATTENTION



ATTENTION : RISQUE DE DECHARGES ÉLECTRIQUES

N'ouvrez pas le couvercle de votre sealer.

Ne renversez jamais d'eau à l'intérieur de votre sealer.



Versez les échantillons d'eau dans les plaques Quanti-Trays conformément aux instructions du protocole.



ATTENTION : RISQUE DE BRÛLURES

Votre société/institution peut former du personnel pour le nettoyage de l'intérieur du sealer. Le personnel qualifié doit consulter les instructions de maintenance préventive pour ce qui concerne la manière de nettoyer l'intérieur du sealer.

Description

Le modèle 2X du Quanti-Tray[®] Sealer de IDEXX est un instrument motorisé, à rouleau chauffé, conçu pour sceller les plaques Quanti-Trays IDEXX, ainsi que les Quanti-Tray[®]/2000s. Ce sealer, utilisé avec des Quanti-Trays et tout réactif Defined Substrate Technology[®] de IDEXX, comme le Colilert[®], le Colilert[®]-18, Colisure[®] ou l'Enterolert[®], automatise l'introduction de l'échantillon pour l'énumération bactérienne. Cette combinaison du sealer et des plaques Quanti-Tray produit des numérations aussi précises que par filtration sur membrane, avec la facilité d'un test présence/absence.

Diagramme 1

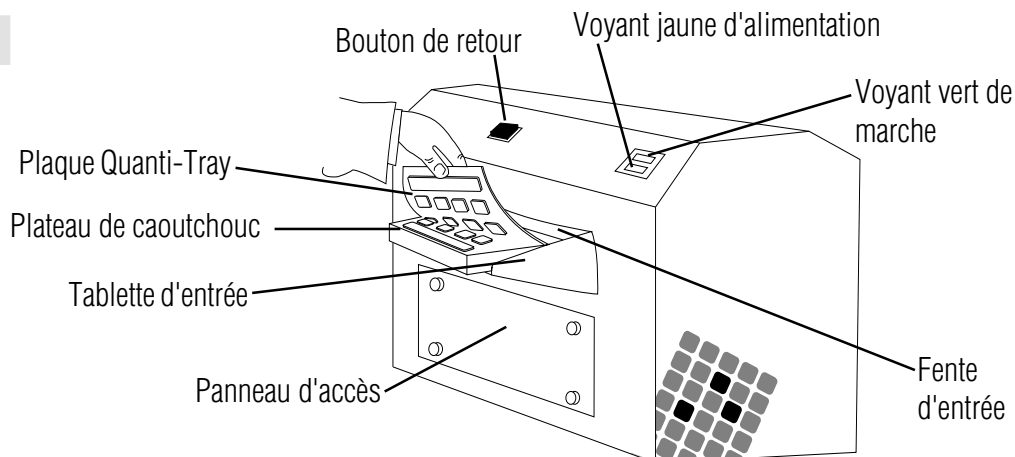
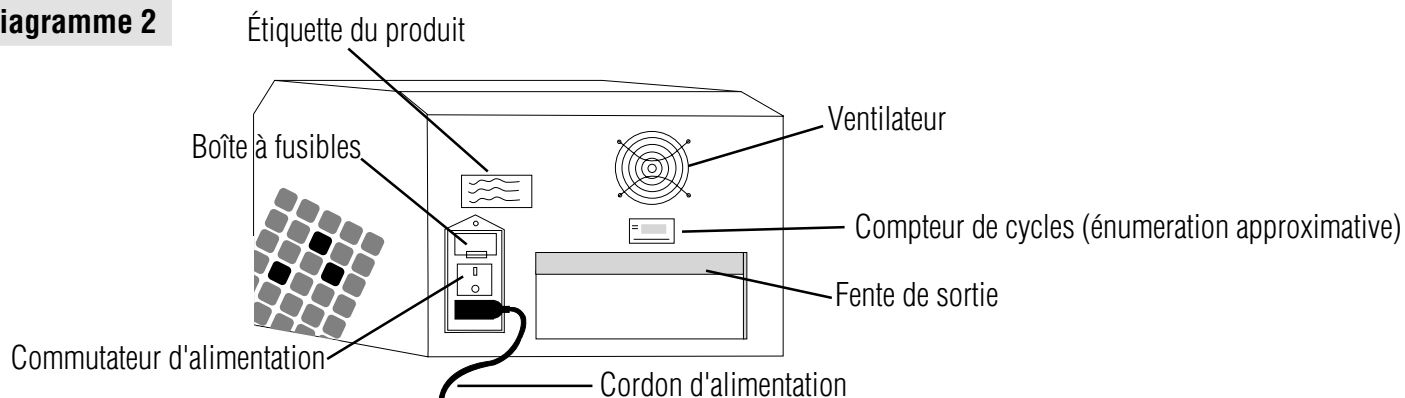


Diagramme 2



Contenu

Chaque sealer modèle 2X comprend l'unité de base, une tablette d'entrée, un plateau de caoutchouc Quanti-Tray, des abaques de nombre le plus probable, ce manuel de l'utilisateur et des instructions de maintenance préventive. Le modèle 115V comprend également un cordon d'alimentation 3 broches avec mise à la terre normalisé US. Le modèle 230V comprend également 3 cordons: un cordon RU, un cordon européen/Shuko et un cordon suisse.

Note: Les plateaux de caoutchouc Quanti-Tray/2000 (WQTSRBR-2k) sont vendus séparément. Les plateaux de caoutchouc Quanti-Tray supplémentaires (WQTSRBR-51) sont aussi vendus séparément.

Installation

- Déballez le contenu et conservez l'emballage pour toute expédition ultérieure.
- Placez votre sealer sur une surface horizontale, avec suffisamment d'espace pour permettre d'insérer et d'éjecter les Quanti-Trays. Vous pouvez utiliser votre sealer dans n'importe quel sens (de gauche à droite ou de droite à gauche).
- Fixez la tablette d'entrée à votre sealer en insérant les taquets de la tablette dans les deux fentes situées à l'avant de la machine et en les fixant solidement en place en appuyant sur la tablette.
- Assurez-vous que le commutateur d'alimentation soit bien en position "OFF" (hors tension).
- Branchez le cordon d'alimentation à votre sealer, puis à une prise de voltage adéquat avec mise à la terre (consultez l'étiquette du produit).

Fonctionnement

Avertissement : Vous risquez de vous blesser, d'endommager votre sealer, de causer des dommages matériels et d'obtenir des résultats de test erronés si vous ne vous conformez pas aux présentes instructions quand vous utilisez votre sealer.

- Mettez le commutateur en position "ON" (sous tension). Le voyant jaune s'allume.
- Laissez chauffer votre sealer. Le voyant vert s'allume (cela peut prendre jusqu'à 10 minutes) ce qui indique que l'appareil a atteint sa température de fonctionnement. Votre sealer ne peut fonctionner que lorsque le voyant jaune et le voyant vert sont tous deux allumés.
- Placez un plateau de caoutchouc vide pour Quanti-Tray ou pour Quanti-Tray/2000 sur la tablette d'entrée, la plus grande alvéole vers vous.
- Placez un Quanti-Tray ou un Quanti-Tray/2000 rempli de mélange échantillon/réactif DST* sur le plateau de caoutchouc. Assurez-vous que le Quanti-Tray repose bien sur le plateau de caoutchouc et que chaque puits du Quanti-Tray se trouve bien dans le trou du plateau de caoutchouc correspondant.
- Faites coulisser le plateau de caoutchouc avec la plaque dans le sealer jusqu'à ce que le moteur saisisse le plateau et commence à l'entraîner à l'intérieur.
- Au bout d'environ 15 secondes, le plateau est scellé et partiellement éjecté de votre sealer. Enlevez le plateau de caoutchouc et le Quanti-Tray de l'arrière de votre sealer.
- Vous pouvez récupérer la plaque Quanti-Tray et son support en maintenant enfoncé le bouton noir de retour (si, par exemple, vous avez mal aligné le plateau en le mettant dans votre sealer). Cependant, ne faites jamais retourner le plateau de caoutchouc s'il a pénétré entièrement dans la machine.
- Vous pouvez traiter consécutivement sans vous arrêter plusieurs plateaux de caoutchouc.
- Mettez votre sealer hors tension quand vous ne l'utilisez pas.

Caractéristiques techniques

Poids	Dimensions	Température ambiante	Alimentation
35 lbs	12" H x 11" P x 16" L	32-90°F	115V, 60Hz, 6Amp (modèle 99-10893-00)
16 kg	30cm H x 27cm P x 39cm L	0-32°C	230V, 50Hz, 3Amp (modèle 99-10896-00)

Nettoyage

Vous pouvez nettoyer le plateau de caoutchouc à l'autoclave, ou bien à l'alcool isopropylique ou à l'eau de javel domestique, en prenant les précautions d'usage. Assurez-vous de bien nettoyer le plateau de caoutchouc si vous voyez des signes d'encrassement.

Nettoyez l'extérieur de votre sealer avec un chiffon doux, sec. Vous pouvez également utiliser un chiffon doux imbibé d'eau, d'eau de javel domestique ou d'alcool isopropylique en prenant les précautions d'usage.

Le panneau d'accès ne doit être ouvert que par du personnel qualifié pour nettoyer l'intérieur du sealer. Consultez les instructions de maintenance préventive pour ce qui concerne la manière de nettoyer l'intérieur du sealer. **Le nettoyage ne doit être effectué que par du personnel formé sur les lieux.** N'ouvrez pas le panneau d'accès ou n'inclinez pas le sealer si l'échantillon s'écoule de l'unité.

Changement des fusibles

Les fusibles sont situés dans la boîte à fusibles, juste au-dessus du commutateur. Si vous devez changer un fusible, mettez votre sealer hors tension et débranchez le cordon d'alimentation avant d'ouvrir la boîte à fusibles. Utilisez des fusibles de 6 Amp Buss MDL-6 ou leur équivalent dans un sealer de 115V et des fusibles de 4 Amp Buss GDC-4 ou leur équivalent dans un sealer de 230V.

En cas de panne (Troubleshooting)

Symptômes	Mesures recommandées
Le voyant jaune d'alimentation ne s'allume pas.	<ul style="list-style-type: none"> • Vérifiez que votre sealer est bien branché. • Assurez-vous que le commutateur soit en position "ON" (sous tension). • Vérifiez les fusibles et changez-les si nécessaire.
Le voyant jaune d'alimentation s'allume, mais le voyant vert de marche prend plus de 20 minutes pour s'allumer ou s'éteint alors que votre sealer est en fonctionnement.	<ul style="list-style-type: none"> • Appelez le service technique IDEXX ou votre distributeur local.
Le moteur ne se met pas en marche quand vous insérez un Quanti-Tray.	<ul style="list-style-type: none"> • Assurez-vous que votre sealer ait atteint sa température de fonctionnement et que le voyant vert soit allumé. • Assurez-vous que l'arrière blanc de la plaque Quanti-Tray soit tournée vers vous.
Le moteur se met en marche quand vous insérez le Quanti-Tray, mais ne l'entraîne pas complètement.	<ul style="list-style-type: none"> • Vérifiez que la plaque est dans le plateau de caoutchouc. • Assurez-vous de bien pousser le plateau de caoutchouc dans la fente, jusqu'à ce que le moteur l'entraîne. • Nettoyez le plateau de caoutchouc.
Le Quanti-Tray et le plateau de caoutchouc sont coincés dans votre sealer.	<ul style="list-style-type: none"> • APPUYEZ sur le bouton de retour et tenez-le enfoncé pour mettre en marche arrière le moteur, jusqu'à ce que le Quanti-Tray soit éjecté par la fente d'entrée. NOTE : Si le Quanti-Tray est complètement entré dans votre sealer, n'utilisez pas le bouton de retour, parce que cela risque de coincer le Quanti-Tray à l'intérieur. Par contre, faites sortir le plateau de caoutchouc par la fente de sortie en tirant dessus.
Votre sealer émet des sifflements quand il scelle ou du liquide coule du fond de la machine.	<ul style="list-style-type: none"> • Ceci fait partie de l'utilisation normale lorsque les plaques sont trop remplies. Ne remplissez pas les plaques avec plus de 100 ml d'échantillon. Le sealer est conçu pour enlever automatiquement de la plaque tout excès d'échantillon et le déverser au fond du sealer.
Les Quanti-Trays se boursoufflent, ou leur papier protecteur jaunit après le scellement.	<ul style="list-style-type: none"> • Appelez le service technique d'IDEXX ou votre distributeur local. Le rouleau de votre sealer chauffe peut-être trop.

GARANTIE LIMITÉE

IDEXX Laboratories, Inc. («IDEXX») garantit que ce produit est conforme aux caractéristiques décrites dans nos publications jusqu'à la date de péremption indiquée ou, en l'absence de toute mention, pendant une durée de un an à compter de la date de réception dudit produit par l'acheteur original et l'utilisateur final («Acheteur») lorsque les conditions de conservation requises sont respectées et dans des conditions normales d'utilisation conformes à l'usage auquel le produit est destiné. Pendant toute la période où cette garantie est en vigueur, IDEXX s'engage à remplacer tout produit non conforme dans les 30 jours qui suivent la date de réexpédition à IDEXX, et ce sans aucun frais pour l'Acheteur. Dans le cadre de cette garantie limitée, IDEXX ne peut en aucune façon être tenue de procéder à des échanges résultant, en totalité ou en partie, de toute catastrophe, faute ou négligence de la part de l'Acheteur ou de toute personne effectuant une réclamation pour le compte de l'Acheteur, ou de l'utilisation impropre des produits, ou encore pour des raisons indépendantes aux produits.

L'Acheteur doit notifier IDEXX de tout produit présumé non conforme pendant la période de garantie. À la discrétion d'IDEXX, lesdits produits seront retournés par l'Acheteur, frais d'envoi et d'assurance prépayés, à l'établissement désigné par IDEXX pour y être examinés et testés. IDEXX réparera ou remplacera tout produit s'avérant non conforme sous 30 jours après réception par IDEXX et retournera promptement lesdits produits à l'Acheteur, frais d'envoi et d'assurance prépayés. Dans l'éventualité où IDEXX établirait, à la suite des tests et examens nécessaires, que lesdits produits ne présentent aucune non-conformité couverte par la susdite garantie, IDEXX en notifiera l'Acheteur et détruira ou retournera les produits conformément aux instructions de l'Acheteur et aux frais de ce dernier.

LES DISPOSITIONS DE LA SUSDITE GARANTIE LIMITÉE TIENNENT LIEU DE TOUTE AUTRE GARANTIE, QU'ELLE SOIT EXPLICITE, IMPLICITE, ÉCRITE OU VERBALE (Y COMPRIS TOUTE GARANTIE DE QUALITÉ MARCHANDE OU D'ADAPTATION À UN USAGE PARTICULIER). LA RESPONSABILITÉ D'IDEXX'S CONCERNANT LA FABRICATION, LA VENTE OU L'APPROVISIONNEMENT EN PRODUITS, DE MÊME QUE LEUR UTILISATION OU ÉLIMINATION, QUE CELA SOIT BASÉ SUR LA GARANTIE, UN CONTRAT, DES DOMMAGES-INTÉRÊTS OU AUTRE, NE PEUT EXCÉDER LE PRIX D'ACHAT RÉEL DÉBOURSÉ PAR L'ACHETEUR POUR LES PRODUITS. EN AUCUN CAS IDEXX NE PEUT ÊTRE TENUE POUR RESPONSABLE ENVERS L'ACHETEUR OU TOUTE AUTRE PERSONNE OU ENTITÉ DE TOUT DOMMAGE PARTICULIER, ACCESSOIRE, INDIRECT OU IMMATÉRIEL NI PASSIBLE DE DOMMAGES-INTÉRÊTS EXEMPLAIRES (Y COMPRIS, MAIS SANS S'Y LIMITER, LES PERTES DE PROFITS OU LA PRIVATION DE JOUISSANCE) SURVENANT POUR DES RAISONS RELEVANT DE LA FABRICATION, LA VENTE OU L'APPROVISIONNEMENT DES PRODUITS. LA SUSDITE GARANTIE EST LIMITÉE À L'ACHETEUR UNIQUEMENT ET NE PEUT S'APPLIQUER À TOUTE AUTRE PERSONNE OU ENTITÉ, Y COMPRIS, ET SANS S'Y LIMITER, LES CLIENTS DE L'ACHETEUR.

Service technique aux États-Unis/Canada
Téléphone: 1-207-856-0496 ou 1-800-321-0207 Fax 1-207-856-0630

Manufacturé sous un ou plusieurs du suivant brevets U.S. nos 4,925,789; 5,429,933; 5,518,892; 5,610,029; 5,620,865; 5,620,895; 5,753,456 et 5,780,259. Autres brevets américains et/ou étrangers enregistrés ou en cours d'enregistrement.
 *Quanti-Tray, Defined Substrate Technology, Colilert, Colisure, Enterolert et DST sont soit des marques de fabrique soit des marques déposées d'IDEXX Laboratories, Inc. aux États-Unis et/ou dans d'autres pays.

© 2002 IDEXX Laboratories, Inc.

Manual del usuario del Sellador Quanti-Tray* Modelo 2X

PRECAUCION



PRECAUCIÓN: RIESGO DE ELECTROCUCIÓN

No abrir la tapa de este sellador.



Impedir el derrame de agua en este sellador.

Poner las muestras de agua en los Quanti-Tray, tal como se describe en las instrucciones.



PRECAUCIÓN: RIESGO DE QUEMADURAS DE LA PIEL

Su compañía o institución podría disponer de personal cualificado para la limpieza del interior del sellador. El personal cualificado deberá consultar las Instrucciones de mantenimiento preventivo como guía para limpiar el interior del sellador.

Descripción

El Sellador IDEXX Quanti-Tray* Modelo 2X es un instrumento motorizado con rodillo calentado, diseñado para sellar IDEXX Quanti-Tray* (incluyendo Quanti-Tray*/2000). El sellador se usa con Quanti-Tray* y con cualquier reactivo IDEXX Defined Substrate Technology*, como Colilert*, Colilert*-18, Colisure* y Enterolert*, para automatizar el manejo de muestras para recuento bacterial. Con esta combinación, se pueden obtener recuentos tan precisos como los obtenidos con filtración con membrana y con la facilidad de una prueba de presencia/ausencia.

Diagrama 1

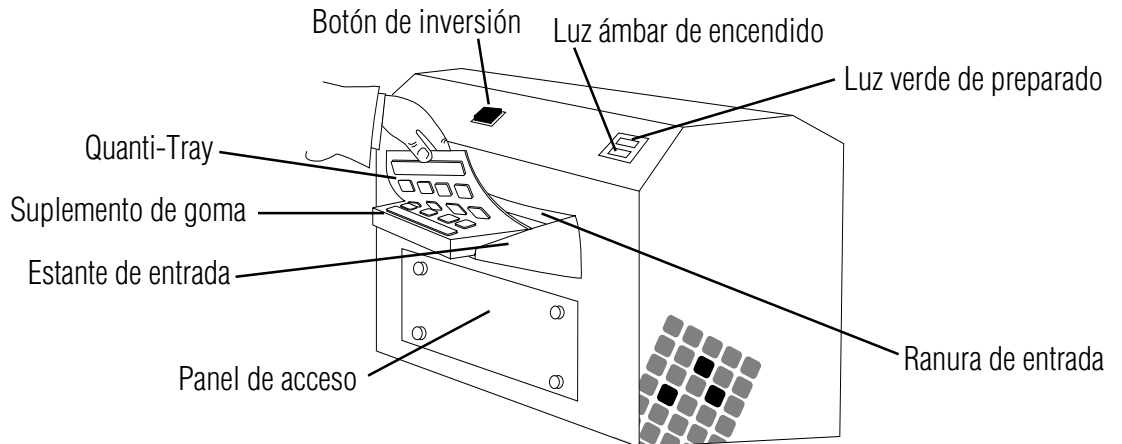
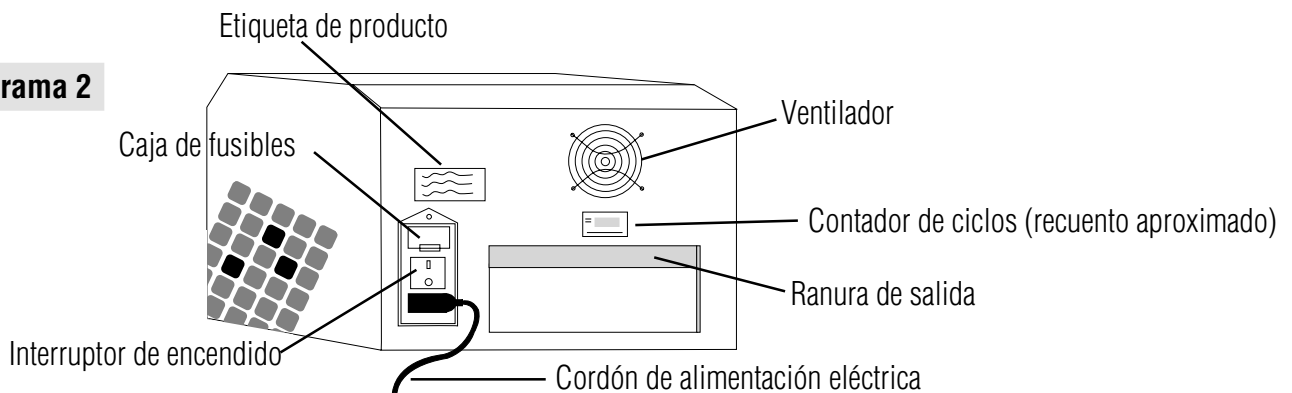


Diagrama 2



Contenido de la unidad

Cada sellador Modelo 2X viene con la unidad selladora básica, un estante de entrada, un suplemento de goma del Quanti-Tray, tablas MPN, este Manual del usuario, y el conjunto de Instrucciones de mantenimiento preventivo. El modelo de 115 V también viene con un cordón eléctrico de 3 patas con puesta a tierra (estándar de EE.UU). El modelo de 230 V también viene con 3 cordones eléctricos para uso en: el Reino Unido, Europa (Shuko) y Suiza.

Nota: Los suplementos de goma de Quanti-Tray/2000 (WQTSRBR-2k) se suministran por separado. También se pueden pedir separadamente suplementos de goma adicionales de Quanti-Tray (WQTSRBR-51).

Instalación

- Sacar el contenido del embalaje y guardar el embalaje en caso de que deba ser enviado en el futuro.
- Colocar el sellador sobre una superficie nivelada, donde haya suficiente espacio para las bandejas que deban ser introducidas y sacadas. El sellador se puede usar con cualquier orientación (izquierda a derecha o derecha a izquierda).
- Acoplar el estante de entrada al sellador, introduciendo las pestañas del estante en las dos ranuras frontales del sellador y presionando para que quede firmemente en posición.
- Verificar que el interruptor esté en posición de apagado.
- Enchufar el cordón de alimentación eléctrica en el sellador y el otro extremo en un tomacorriente con pata de puesta a tierra y el voltaje que corresponda (véase la Etiqueta del Producto).

Instrucciones de uso

Advertencia: Si el sellador no se usa de acuerdo con estas instrucciones, se pueden producir lesiones personales, averías al sellador, rotura de otros objetos y/o se podría perder precisión en los resultados.

- Encender la unidad con el interruptor. La luz ámbar de encendido debe quedar iluminada.
- Dejar que el sellador se precaliente y que la luz verde de preparado se encienda, indicando que la unidad ha alcanzado la temperatura de servicio.
- Colocar un suplemento de goma de Quanti-Tray o Quanti-Tray/2000 en el estante de entrada, con la abertura grande orientada hacia el lado opuesto al sellador.
- Colocar una Quanti-Tray o Quanti-Tray/2000 llena con la muestra y reactivo DST* sobre el suplemento de goma, verificando que quede bien asentada y con cada cavidad de la bandeja en el correspondiente agujero del suplemento de goma.
- Desplazar el suplemento de goma con la bandeja en el sellador hasta que el mecanismo motorizado lo tome y comience a empujarlo hacia el interior del sellador.
- En un período de aproximadamente 15 segundos, la bandeja será sellada y expulsada parcialmente por la parte trasera del sellador. Sacar el suplemento de goma y la bandeja por la parte trasera del sellador.
- Si, en cualquier momento dado, es necesario invertir la dirección de tracción del motor que está introduciendo el suplemento de goma en el sellador (por ejemplo, porque la bandeja se está introduciendo cruzada en el sellador), simplemente oprimir y mantener oprimido el botón de inversión. No invertir la dirección de tracción del motor una vez que el suplemento de goma esté totalmente introducido en la Ranura de Entrada.
- Se pueden introducir varios suplementos de goma en forma consecutiva y sin pausas.
- Apagar el sellador cuando no sea usado.

Especificaciones técnicas

Peso	Dimensiones	Temperatura ambiente	Alimentación eléctrica
35 lbs	12" A x 11" L x 16" A	32-90°F	115V, 60Hz, 6Amp (model 99-10893-00)
16 kg	30cm A x 27cm L x 39cm A	0-32°C	230V, 50Hz, 3Amp (model 99-10896-00)

Limpieza

El suplemento de goma se puede desinfectar en autoclave o también se puede limpiar con alcohol isopropílico o hipoclorito de sodio (blanqueador de uso domiciliario), tomando las precauciones necesarias para usar dichos líquidos. Limpiar bien el suplemento de goma si mostrara señales de suciedad sedimentada o pegada.

Limpiar el exterior del sellador con un paño blando y seco. También se puede usar un paño blando humedecido con agua, con hipoclorito de sodio (blanqueador) o con alcohol isopropílico, tomando las precauciones necesarias para usar dichos líquidos.

Únicamente personal capacitado de mantenimiento debe abrir el panel de acceso para limpiar el interior del sellador. El personal de mantenimiento debe consultar las Instrucciones de mantenimiento preventivo para aplicar los procedimientos de limpieza interna del sellador. **Únicamente personal capacitado debe llevar a cabo la limpieza en sus instalaciones.** No abrir el panel de acceso ni inclinar el sellador, si se notara que la muestra está goteando.

Cambio de fusibles

Los fusibles están en el portafusible ubicado encima del interruptor de encendido. Si fuera necesario cambiar un fusible, apagar el sellador y desenchufar el cordón antes de abrir el portafusible. Usar fusibles de 6 amp. Buss MDL-6 o tipo equivalente en la unidad de 115V, y de 4 amp. Buss GDC-4 o tipo equivalente en la unidad de 230V.

Diagnóstico de fallas

Síntoma	Medida correctiva recomendada
Luz ámbar de encendido no se ilumina.	<ul style="list-style-type: none"> • Verificar que el sellador esté recibiendo alimentación eléctrica. • Verificar que el interruptor esté en posición de encendido. • Revisar los fusibles y cambiarlos si fuera necesario.
Luz ámbar de encendido se ilumina, pero la luz verde de preparado tarda más de 20 minutos en iluminarse o se apaga durante el uso de la unidad.	<ul style="list-style-type: none"> • Llamar a Apoyo Técnico de IDEXX o al distribuidor local de sus productos.
El motor no arranca cuando se introduce una Quanti-Tray.	<ul style="list-style-type: none"> • Verificar que el sellador se haya precalentado y que la luz verde esté encendida. • Verificar que la Quanti-Tray esté hacia abajo, apoyada sobre el suplemento de goma, con el papel blanco de fondo de la bandeja hacia arriba.
El motor arranca cuando se introduce una Quanti-Tray, pero no traiciona la bandeja hacia adentro.	<ul style="list-style-type: none"> • Verificar que la bandeja esté sobre el suplemento de goma. • Asegurarse de empujar firmemente el suplemento de goma contra el rodillo, hasta que el mecanismo motorizado lo tome. • Limpiar el suplemento de goma
Quanti-Tray y suplemento de goma se quedan atascadas en el sellador.	<ul style="list-style-type: none"> • Oprimir y MANTENER oprimido el botón de inversión del motor hasta que la bandeja sea expulsada de la ranura de entrada. NOTA: Si la bandeja ha entrado completamente en el sellador, no usar el botón de inversión, ya que la bandeja podría quedar atascada adentro. Tirar del suplemento de goma y sacarlo por la ranura de salida.
El sellador hace un ruido silbante fuerte cuando está sellando o hay pérdida o goteo de líquido por la parte inferior del sellador.	<ul style="list-style-type: none"> • Esto es normal cuando se sobrecargan las bandejas. No cargar las bandejas con más de 100 ml de muestra. El sellador está diseñado para eliminar automáticamente el exceso de muestra en la bandeja y desechar dicho exceso por la parte inferior del sellador.
Después del sellamiento, la bandeja aparece ampollada o con el papel del fondo amarillento.	<ul style="list-style-type: none"> • Llamar a Apoyo Técnico de IDEXX o al distribuidor local de sus productos. El rodillo del sellador podría estar trabajando a una temperatura excesivamente alta.

GARANTÍA LIMITADA

IDEXX Laboratories, Inc. ("IDEXX") garantiza que este producto cumplirá con nuestras especificaciones publicadas cuando se almacene bajo las condiciones apropiadas y se use en la forma normal, apropiada e intentada, hasta la fecha de caducidad de su vida útil declarada o, si no se declara una vida útil, durante un año desde la fecha de entrega de este producto al comprador usuario original ("Comprador"). Durante el período de la garantía correspondiente, IDEXX se compromete a reemplazar todos los productos defectuosos dentro de los 30 días después de la fecha de devolución a IDEXX y sin costo para el Comprador. Bajo esta garantía limitada, IDEXX no estará obligado a efectuar reemplazos que hayan sido el resultado, total o parcialmente, de catástrofes, fallas o negligencia del Comprador o de cualquiera que presente reclamos a través o a nombre del Comprador, o por el uso impropio de los productos o el uso de los productos de una manera para la cual no han sido diseñados, o bien, por causas externas a los productos.

El Comprador deberá notificar a IDEXX sobre cualquier producto que considere no aceptable durante el período de la garantía. A discreción de IDEXX, tales productos deberán ser devueltos por el Comprador, con el transporte y seguro pago, a las instalaciones indicadas por IDEXX para su examen y pruebas. IDEXX reparará o reemplazará, dentro de los 30 días de haber sido recibido por IDEXX, cualquier producto que se haya demostrado ser no aceptable y devolverá sin demora tales productos al Comprador, con gastos de transporte y seguros prepagos. En caso de que el examen y las pruebas hechos por IDEXX no revelen defecto alguno cubierto por la garantía anterior, IDEXX informará de esto al Comprador y desechará o devolverá el producto de acuerdo con las instrucciones del Comprador, quien será responsable de los gastos consiguientes.

LAS PROVISIONES DE LA GARANTÍA LIMITADA ANTERIOR REEMPLAZAN CUALQUIER OTRA GARANTÍA, EXPLÍCITA O IMPLÍCITA, EMITIDA POR ESCRITO U ORALMENTE (INCLUSO CUALQUIER GARANTÍA DE COMERCIABILIDAD O PERTINENCIA PARA UN FIN EN PARTICULAR). LA RESPONSABILIDAD DE IDEXX QUE SURJA DE LA FABRICACIÓN, VENTA O ABASTECIMIENTO DE LOS PRODUCTOS, SU USO O SU DISPOSICIÓN, SEA QUE SE BASEN EN GARANTÍAS, CONTRATOS, AGRAVIOS U OTROS, NO EXCEDERÁ EL PRECIO DE COMPRA REAL PAGADO POR EL COMPRADOR POR LOS PRODUCTOS. EN NINGÚN CASO SERÁ IDEXX RESPONSABLE ANTE EL COMPRADOR O CUALQUIER OTRA PERSONA O ENTIDAD, POR DAÑOS ESPECIALES, INCIDENTALES, CONSIGUIENTES, INDIRECTOS O PUNITIVOS (CON INCLUSIÓN, ENTRE OTROS, DE DAÑOS POR PÉRDIDAS DE GANANCIAS O PÉRDIDA DE USO) QUE SURJAN DE LA MANUFACTURA, VENTA O ABASTECIMIENTO DE LOS PRODUCTOS. LAS GARANTÍAS MENCIONADAS SE EXTIENDEN SOLAMENTE AL COMPRADOR Y NO SE APLICARÁN A NINGUNA OTRA PERSONA O ENTIDAD, CON INCLUSIÓN Y SIN LIMITARSE A LOS CLIENTES DEL COMPRADOR.

Apoyo Técnico de IDEXX en EE.UU./Canadá
Teléfono 1-207-856-0496 o 1-800-321-0207 Fax 1-207-856-0630

Fabricado bajo una o más de las patentes siguientes de los E.U. 4,925,789; 5,429,933; 5,518,892; 5,610,029; 5,620, 865; 5,620,895; 5,753,456 y 5,780,259. Otras patentes norteamericanas y/o extranjeras concedidas o pendientes de concesión.
 *Quanti-Tray, Defined Substrate Technology, Colilert, Colisure, Enterolert y DST son marcas o marcas registradas de IDEXX Laboratories, Inc. en los Estados Unidos de America y/o en otros países.

© 2002 IDEXX Laboratories, Inc.

Sigillatrice IDEXX Quanti-Tray* Modello 2X Manuale d'uso

ATTENZIONE



ATTENZIONE: PERICOLO DI SCARICHE ELETTRICHE

Non aprire il coperchio della sigillatrice.

Evitare le infiltrazioni d'acqua nella sigillatrice.



Versare i campioni d'acqua nella vaschetta Quanti-Tray seguendo la procedura descritta nell'inserito Quanti-Tray.



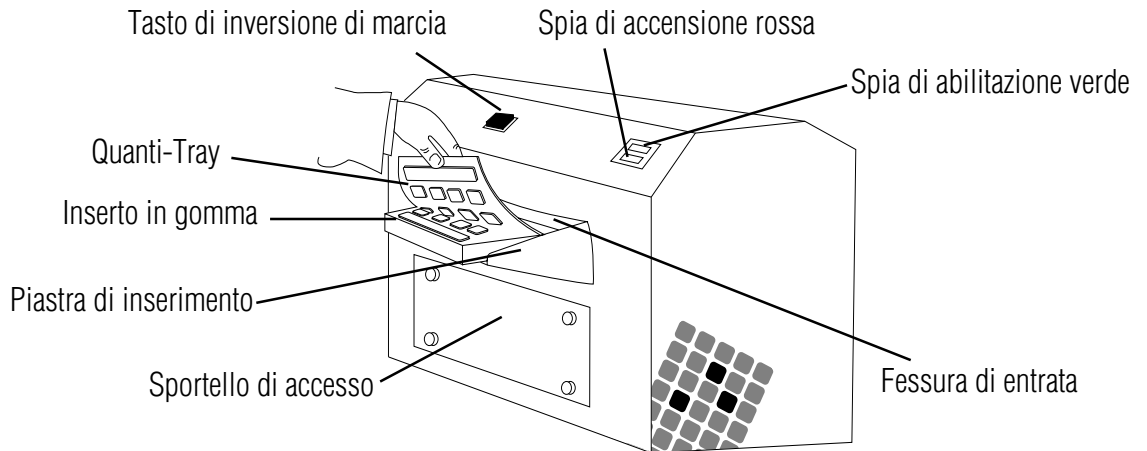
ATTENZIONE: PERICOLO DI USTIONI

La vostra azienda può preparare del personale specificamente per le operazioni di pulitura all'interno della sigillatrice. Il personale qualificato dovrà consultare le istruzioni per la manutenzione preventiva per informazioni su come pulire l'interno della sigillatrice.

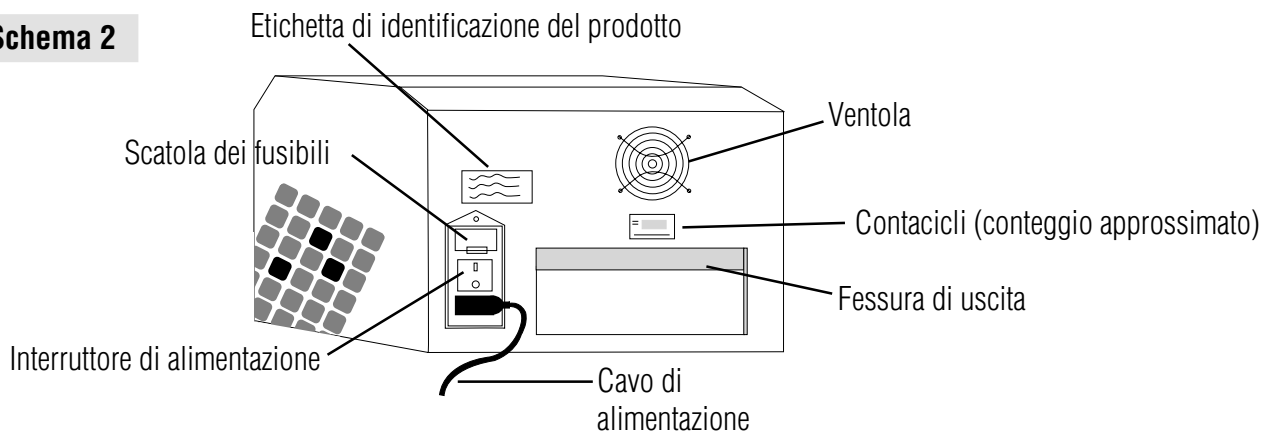
Descrizione

La Sigillatrice IDEXX Quanti-Tray* Modello 2X è un apparecchio motorizzato a rullo termico che serve per sigillare le vaschette IDEXX Quanti-Tray* (comprese le vaschette Quanti-Tray*/2000). Questo apparecchio, che utilizza vaschette Quanti-Tray* e qualsiasi tipo di reagente a tecnologia IDEXX Defined Substrate Technology*, come Colilert*, Colilert*-18, Colisure* ed Enterolert*, automatizza il processo di gestione dei campioni per la conta batterica. Insieme, questi strumenti forniscono una conta tanto accurata quanto quella offerta dal metodo della filtrazione a membrana, con il vantaggio delle prove di presenza/assenza.

Schema 1



Schema 2



Contenuto della confezione

Tutte le confezioni della Sigillatrice Modello 2X contengono una sigillatrice, una piastra di inserimento, un inserto in gomma Quanti-Tray, le tabelle MPN, il presente manuale d'uso e le istruzioni per la manutenzione preventiva. Il modello da 115 V è dotato di cavo tripolare standard U.S.A. con polo di messa a terra. Il modello da 230 V è dotato di 3 cavi di alimentazione: un cavo per la Gran Bretagna, un cavo europeo/Shuko e un cavo per la Svizzera.

N.B.: gli inserti in gomma Quanti-Tray/2000 (WQTSRBR-2k) sono disponibili separatamente. Si possono ordinare separatamente anche inserti in gomma aggiuntivi Quanti-Tray (WQTSRBR-51).

Installazione

- Aprire la confezione e conservarla per future esigenze di trasporto.
- Collocare la sigillatrice su una superficie piana, lasciando spazio sufficiente per l'inserimento e l'estrazione delle vaschette. La sigillatrice può essere orientata in qualsiasi direzione (da sinistra a destra o viceversa).
- Fissare la piastra di inserimento alla sigillatrice inserendo le linguette nelle due apposite fessure sul pannello anteriore della sigillatrice, assicurandosi che siano agganciate saldamente.
- Assicurarsi che l'interruttore di alimentazione sia spento.
- Collegare il cavo di alimentazione alla sigillatrice e inserire la spina in una presa di corrente alimentata alla tensione opportuna (vedere l'etichetta del prodotto) e dotata di presa di terra.

Istruzioni d'uso

Attenzione: l'uso della sigillatrice in modo non conforme alle presenti istruzioni può provocare infortuni, danni alla sigillatrice e ad altri oggetti e risultati imprecisi nei test.

- Accendere l'interruttore di alimentazione: la spia di accensione si illumina.
- Dar tempo alla sigillatrice di scaldarsi e attendere che si accenda la spia verde di abilitazione (possono trascorrere fino a dieci minuti). La sigillatrice non funzionerà fino a quando entrambe le spie, quella rossa di accensione e quella verde di abilitazione, non si saranno accese a indicare che l'apparecchio ha raggiunto la temperatura di esercizio necessaria.
- Collocare un inserto in gomma vuoto Quanti-Tray o Quanti-Tray/2000 sulla piastra di inserimento in modo che l'ampia porzione ritagliata dell'inserto corrisponda all'estremità della piastra più lontana dalla sigillatrice.
- Preparare una vaschetta Quanti-Tray o Quanti-Tray/2000 con campioni e reagente DST* e collocarla sull'inserto in gomma, assicurandosi che la vaschetta sia alloggiata correttamente e che tutti i pozzetti della vaschetta siano ben inseriti nei fori corrispondenti dell'inserto in gomma.
- Far scivolare l'inserto in gomma con la piastra all'interno della sigillatrice finché il motore non afferra l'inserto e non comincia a tirarlo all'interno della sigillatrice.
- Trascorsi quindici secondi circa, la vaschetta sarà sigillata e fuoriuscirà in parte sul retro della sigillatrice. Rimuovere l'inserto in gomma e la vaschetta dal retro dell'apparecchio.
- Se per qualsiasi motivo si volesse invertire la direzione di marcia del motorino che trascina l'inserto di gomma nella sigillatrice (perché, ad esempio, si è spinta una vaschetta mal allineata all'interno della sigillatrice), si può premere e tenere il tasto di inversione di marcia. Tuttavia, questa operazione va evitata se l'inserto in gomma è già stato trascinato interamente nella fessura di entrata.
- È possibile inserire diversi inserti in gomma consecutivamente senza interruzione.
- Quando non è in funzione, la sigillatrice va spenta.

Caratteristiche tecniche

Peso	Dimensioni (in cm)	Temperatura ambiente	Alimentazione
35 lbs	12" Alt. x 11" Pro. x 16" Lar.	32-90°F	115V, 60Hz, 6Amp (modello 99-10893-00)
16 kg	30cm Alt. x 27cm Pro. x 39cm Lar.	0-32°C	230V, 50Hz, 3Amp (modello 99-10896-00)

Pulizia

L'inserto in gomma può essere sterilizzato in autoclave o pulito con alcol isopropilico o candeggina, prendendo le precauzioni necessarie per l'uso di detti prodotti. Aver cura di pulire l'inserto in gomma se presenta un accumulo di sporco.

Per la pulizia della parte esterna della sigillatrice usare un panno soffice e asciutto. Si può anche utilizzare un panno soffice inumidito con acqua, candeggina o alcol isopropilico, prendendo le precauzioni necessarie per l'uso di dette sostanze.

Lo sportello di accesso va aperto esclusivamente da personale qualificato per la pulitura all'interno della sigillatrice. Per informazioni su come pulire l'interno della sigillatrice, consultare le istruzioni per la manutenzione preventiva. **La pulitura va eseguita esclusivamente da personale preparato presso il proprio sito operativo.** Non aprire lo sportello di accesso e non capovolgere la sigillatrice se il campione cola dall'unità.

Sostituzione dei fusibili

I fusibili si trovano nella scatola dei fusibili situata sopra l'interruttore di alimentazione. Se occorre sostituire un fusibile, spegnere la sigillatrice e disinserire il cavo di alimentazione dalla sigillatrice prima di aprire la scatola dei fusibili. Utilizzare fusibili Buss MDL-6 da sei ampere, o equivalenti, per il modello a 115 Volt e fusibili Buss GDC-4 da quattro ampere, o equivalenti, per il modello a 230 Volt.

Diagnostica

Sintomo	Rimedio suggerito
La spia rossa di accensione non si accende.	<ul style="list-style-type: none"> • Verificare che la sigillatrice sia collegata a una presa alimentata. • Assicurarsi di aver acceso l'interruttore di alimentazione. • Controllare i fusibili e sostituirli se necessario.
La spia rossa di accensione si accende ma trascorrono oltre venti minuti prima che la spia verde di abilitazione si accenda; oppure la spia di abilitazione si spegne durante il funzionamento.	<ul style="list-style-type: none"> • Contattare il servizio di assistenza tecnica IDEXX o il rivenditore locale.
Quando si inserisce una vaschetta Quanti-Tray il motorino non si avvia.	<ul style="list-style-type: none"> • Assicurarsi che la sigillatrice si sia scaldata e che la spia verde di abilitazione sia accesa. • Verificare che la vaschetta Quanti-Tray si trovi rivolta verso il basso nell'inserito di gomma, con il rivestimento bianco della vaschetta rivolto verso l'alto.
Il motore si avvia quando si inserisce una vaschetta Quanti-Tray, ma non riesce a trascinare completamente la vaschetta.	<ul style="list-style-type: none"> • Accertarsi che la piastra si trovi nell'inserito in gomma. • Spingere fino in fondo l'inserito in gomma contro il rullo, finché il motore non fa presa. • Pulire l'inserito in gomma.
La vaschetta Quanti-Tray e l'inserito in gomma si inceppano nella sigillatrice.	<ul style="list-style-type: none"> • Premere e TENERE PREMUTO il tasto di inversione di marcia per invertire la direzione del motore fino a quando la vaschetta non viene espulsa dalla fessura di entrata. N.B.: se la vaschetta è stata trascinata interamente all'interno della sigillatrice, non usare il tasto di inversione di marcia, per evitare che la vaschetta si incastri all'interno della sigillatrice. Estrarre invece l'inserito in gomma dalla fessura di uscita.
La sigillatrice emette un sibilo acuto durante l'operazione di sigillatura o presenta una perdita di fluido dal fondo.	<ul style="list-style-type: none"> • Questo fa parte del funzionamento regolare quando le piastre sono eccessivamente piene. Non versare più di 100 ml di campione nelle piastre. La sigillatrice è concepita per eliminare automaticamente il campione in eccesso ed eliminarlo nella sua parte inferiore.
Le vaschette presentano bolle, oppure la carta di rivestimento è ingiallita dopo l'operazione di sigillatura.	<ul style="list-style-type: none"> • Contattare il servizio di assistenza tecnica IDEXX o il rivenditore locale. Il rullo della sigillatrice potrebbe essersi surriscaldato.

GARANZIA LIMITATA

La IDEXX Laboratories, Inc. ("IDEXX") garantisce che i suoi prodotti saranno conformi alle specifiche pubblicate, se conservati in condizioni adeguate e usati nel modo normale, adeguato e inteso, fino alla data di conservazione indicata, oppure, se non è indicata alcuna data, per un periodo di un anno dalla data di consegna del prodotto all'originale utente finale che lo ha acquistato ("Acquirente"). La IDEXX, durante il periodo di garanzia applicabile, concorda di sostituire tutti i prodotti non conformi entro 30 giorni dalla data di restituzione alla IDEXX stessa e senza alcun addebito per l'Acquirente. La IDEXX non avrà alcun obbligo, secondo i termini di questa garanzia limitata, di effettuare sostituzioni di prodotti i cui difetti derivano, in toto o in parte, da catastrofe, colpa o negligenza dell'Acquirente, o di qualsiasi persona che presenti reclamo attraverso o a nome dell'Acquirente, oppure risultanti da un uso improprio dei prodotti, o l'uso dei prodotti in modi per cui i prodotti non sono stati progettati, o per cause esterne ai prodotti.

L'Acquirente avvertirà la IDEXX di qualsiasi prodotto che ritiene essere non conforme durante il periodo di garanzia. Ad opzione della IDEXX, tali prodotti verranno restituiti dall'Acquirente, con spese di trasporto e assicurazione prepagate, alla struttura IDEXX designata per l'ispezione e la prova. La IDEXX riparerà o rimpiazzerà, entro 30 giorni dalla sua ricevuta, qualsiasi prodotto di tal genere trovato essere non conforme, e restituirà prontamente tale prodotto all'Acquirente, con spese di trasporto e assicurazione prepagate. Se l'ispezione e la prova da parte della IDEXX non dovesse riscontrare la mancanza di conformità coperto dalla presente garanzia, la IDEXX ne notificherà l'Acquirente ed eliminerà o rispedirà il prodotto a sole spese dell'Acquirente.

LE CLAUSOLE DELLA PRESENTE GARANZIA LIMITATA SOSTITUISCONO QUALSIASI ALTRA GARANZIA, ESPRESSA O IMPLICITA, SCRITTA OD ORALE (COMPRESSE EVENTUALI GARANZIE DI COMMERCIALIZZABILITÀ O IDONEITÀ AD UNO SCOPO PARTICOLARE). LA RESPONSABILITÀ DELLA IDEXX DERIVANTE DALLA FABBRICAZIONE, DALLA VENDITA O DALLA FORNITURA DEI PRODOTTI, O DAL LORO USO O ELIMINAZIONE, BASATA SU GARANZIA, CONTRATTO, TORTO O ALTRO, NON SUPERERÀ IL PREZZO DI ACQUISTO EFFETTIVO PAGATO DALL'ACQUIRENTE PER I PRODOTTI. IN NESSUN CASO LA IDEXX SARÀ RESPONSABILE NEI CONFRONTI DELL'ACQUIRENTE O DI QUALSIASI ALTRA PERSONA O ENTITÀ PER QUANTO RIGUARDA DANNI SPECIALI, INCIDENTALI, DERIVATI, INDIRETTI O ESEMPLARI (INCLUSI, SENZA LIMITARSI AD ESSI, LA PERDITA DI PROFITTI O I DANNI DERIVATI DALLA PERDITA DI USO) DERIVANTI DALLA FABBRICAZIONE, DALLA VENDITA O DALLA FORNITURA DEI PRODOTTI. LE PRESENTI GARANZIE SI ESTENDONO ESCLUSIVAMENTE ALL'ACQUIRENTE E NON PERTERRANNO A NESSUN'ALTRA PERSONA O ENTITÀ COMPRESI, SENZA LIMITARSI AD ESSI, I CLIENTI DELL'ACQUIRENTE.

IDEXX US/Canada Assistenza tecnica
Telefono 1-207-856-0496 o 1-800-321-0207
Fax 1-207-856-0630

Prodotto sotto uno o più di seguenti brevetti USA n. 4,925,789; 5,429,933; 5,518,892; 5,610,029; 5,620,865; 5,620,895; 5,753,456 e 5,780,259. Altri brevetti degli U.S.A. e/o stranieri concessi o domate di brevetto degli U.S.A. e/o stranieri pendenti.

*Quanti-Tray, Defined Substrate Technology, Colilert, Colisure, Enterolert e DST sono marchi di proprietà di, e/o registrati da, IDEXX Laboratories, Inc. e protetti negli Stati Uniti e/o in altri paesi.

© 2002 IDEXX Laboratories, Inc.

Quanti-Tray* Versiegelungsgerät Modell 2X Benutzeranleitung

VORSICHT



VORSICHT! STROMSCHLAGGEFAHR!

Den Deckel des Versiegelungsgerätes nicht öffnen.

Das Versiegelungsgerät darf nicht naß werden.



Die Wasserproben wie im Quanti-Tray-Beipackzettel beschrieben in die Quanti-Trays füllen.



VORSICHT! VERBRENNUNGSGEFAHR!

Ihr Unternehmen bzw. Ihre Einrichtung sollte erwägen, Personal speziell in der Reinigung der Innenflächen des Geräts zu schulen. Das qualifizierte Personal wird auf die Serviceanleitung verwiesen, die die Reinigungsanleitung für die Innenflächen des Versiegelungsgeräts enthält.

Beschreibung

Das Versiegelungsgerät IDEXX Quanti-Tray*, Modell 2X ist ein aufheizbares Rollengerät mit Motorantrieb, das zur Versiegelung der IDEXX Quanti-Trays (einschließlich Quanti-Tray*/2000s) vorgesehen ist. Dieses Versiegelungsgerät, das zusammen mit Quanti-Trays und beliebigen Reagensen von IDEXX Defined Substrate Technology* wie z.B. Colilert*, Colilert*-18, Colisure* und Enterolert* verwendet wird, automatisiert die Probenbehandlung bei Bakterienzählungen. Zusammen erbringen sie Ergebnisse, die so genau wie die der Membranfiltration, aber so einfach sind wie ein Nachweistest.

Diagramm 1

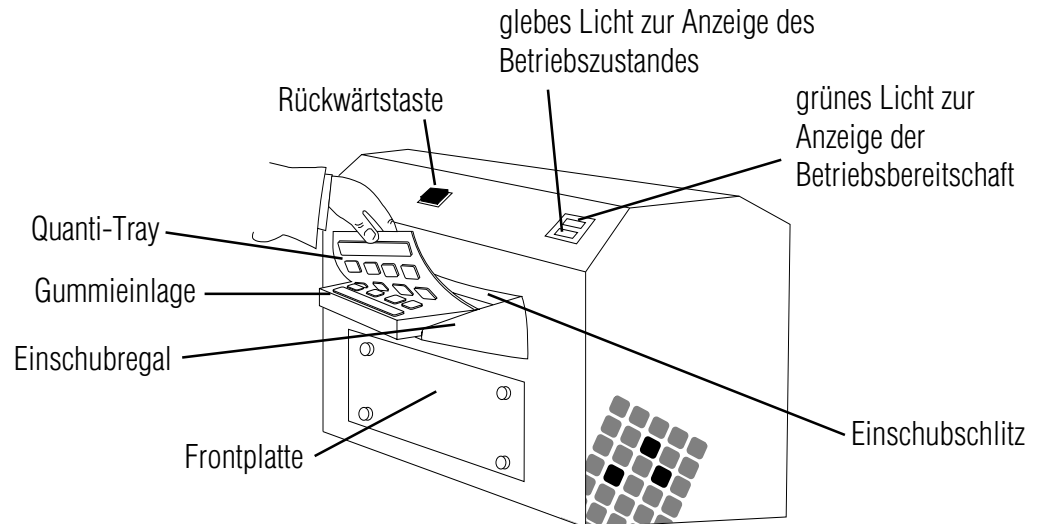
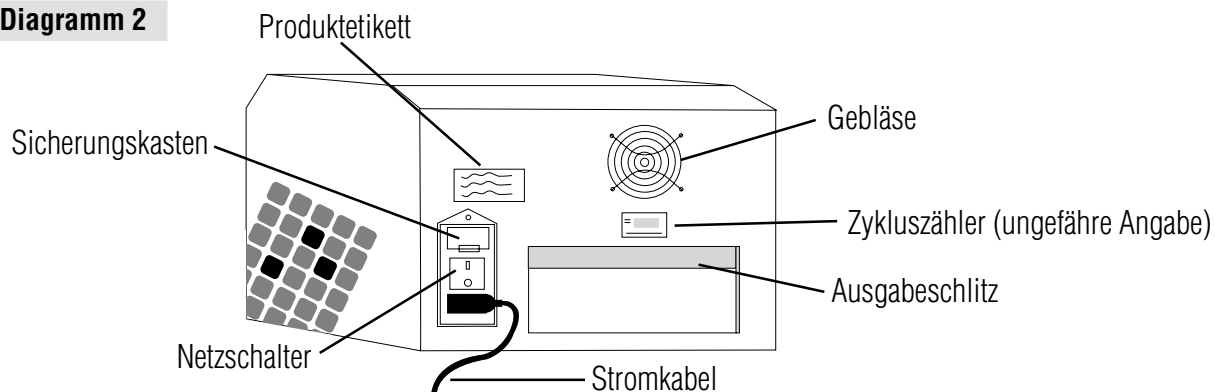


Diagramm 2



Lieferumfang

Zum Lieferumfang jedes Versiegelungsgeräts Modell 2X gehören das Grundgerät, ein Einschubregal, eine Quanti-Tray Gummieinlage, MPN-Tabellen, diese Benutzeranleitung und Serviceanleitung. Das 115V-Modell umfasst ferner ein dreipoliges US-Norm-Kabel. Das 230V-Modell wird auch mit den folgenden drei Kabeln geliefert: je ein Kabel nach GB-, europäischer (Schuko) und Schweizer Norm.

Hinweis: Die Gummieinlagen für Quanti-Tray/2000 (WQTSRBR-2k) sind auch gesondert erhältlich. Gummieinlagen für Quanti-Tray (WQTSRBR-51) können ebenfalls nachbestellt werden.

Aufstellen des Gerätes

- Das Gerät auspacken und das Verpackungsmaterial aufbewahren.
- Das Versiegelungsgerät auf einer ebenen Fläche aufstellen. Dabei sollte genügend Platz vorhanden sein, daß die Trays eingeschoben und ausgestoßen werden können. Das Versiegelungsgerät kann für eine beliebige Richtung ausgerichtet werden (links nach rechts bzw. rechts nach links).
- Nun das Einschubregal durch Einlegen der Stifte am Regal in die zwei Schlitze vorne am Versiegelungsgerät montieren und fest ankleben.
- Der Netzschalter muß ausgeschaltet sein.
- Das Kabel zunächst in das Versiegelungsgerät und dann in die entsprechende geerdete Steckdose einstecken. (s. Produktetikett).

Betriebsanleitung

Achtung: Bei unsachgemäßem Gebrauch des Versiegelungsgeräts besteht Verletzungsgefahr, Gefahr von Schäden am Versiegelungsgerät oder sonstiger Schäden im Arbeitsumfeld und/oder Gerät erbringt ungenaue Testergebnisse.

- Den Netzschalter einschalten. Das gelbe Licht zur Anzeige des Betriebszustandes muß aufleuchten.
- Das Versiegelungsgerät aufwärmen lassen bis das grüne Licht zur Anzeige der Betriebsbereitschaft aufleuchtet (max. 10 min.). Das Versiegelungsgerät ist erst dann betriebsbereit, wenn sowohl das gelbe als auch das grüne Licht aufleuchten und damit anzeigen, daß das Gerät die Betriebstemperatur erreicht hat.
- Eine leere Quanti-Tray- bzw. Quanti-Tray/2000-Gummieinlage in das Einschubregal einlegen, wobei der große Ausschnitt vom Versiegelungsgerät weg zeigen muß.
- Anschließend ein mit Proben und DST* Reagens gefülltes Quanti-Tray bzw. Quanti-Tray/2000 auf die Gummieinlage legen, wobei das Tray fest auf der Gummieinlage aufliegen, und jede Vertiefung im entsprechenden Loch in der Gummieinlage plaziert sein muß.
- Die Gummieinlage mit dem Tray in das Versiegelungsgerät einschieben, bis der Motor sie greift und in das Gerät einzieht.
- Das Tray wird innerhalb von 15 Sekunden versiegelt und teilweise hinten am Versiegelungsgerät wieder ausgeworfen. Die Gummieinlage und das Tray von der Rückseite des Versiegelungsgerätes aus entfernen.
- Sollte es notwendig sein, den Motor rückwärts laufen zu lassen während die Gummieinlage in das Versiegelungsgerät eingezogen wird (z.B. wenn ein falsch ausgerichtetes Tray in das Versiegelungsgerät eingeführt wird), dann einfach die Rückwärtstaste gedrückt halten. Dies darf jedoch nicht geschehen, wenn der Motor die Gummieinlage bereits vollständig in den Einschubschlitz eingezogen hat.
- Es können mehrere Gummieinlagen nacheinander ohne Unterbrechung eingegeben werden.
- Das Versiegelungsgerät bei Nichtgebrauch ausschalten.

Technische Daten

Gewicht	Abmessungen	Umgebungstemperatur	Stromversorgung
35 lbs	12" H x 11" T x 16" B	32-90°F	115V, 60Hz, 6Amp (Modell 99-10893-00)
16 kg	30cm H x 27cm T x 39cm B	0-32°C	230V, 50Hz, 3Amp (Modell 99-10896-00)

Reinigung

Die Gummieinlage kann autoklaviert oder mit Isopropylalkohol oder einfacher Haushaltsbleiche unter Einhaltung der üblichen Sicherheitsvorkehrungen für solche Mittel gereinigt werden. Die Gummieinlage muß gereinigt werden, sobald Ablagerungen sichtbar werden.

Die Außenseite des Versiegelungsgerätes mit einem weichen, trockenen Tuch reinigen. Es ist auch möglich, ein weiches, mit Wasser, Haushaltsbleiche oder Isopropylalkohol getränktes Tuch unter Einhaltung der üblichen Sicherheitsvorkehrungen für solche Mittel zu verwenden.

Die Frontplatte darf nur von Personal geöffnet werden, das in der Reinigung der Innenflächen des Geräts geschult wurde. Die Serviceanleitung enthält die Reinigungsanleitung für die Innenflächen des Versiegelungsgeräts. **Die Reinigung des Geräts sollte nur von speziell geschultem Personal an Ihrer Einrichtung vorgenommen werden.** Die Frontplatte darf nicht entfernt und das Versiegelungsgerät nicht gekippt werden, wenn Probeflüssigkeit vom Gerät tropft.

Auswechseln der Sicherungen

Die Sicherungen befinden sich im Sicherungskasten über dem Netzschalter. Sollte es notwendig sein, eine Sicherung auszuwechseln, das Versiegelungsgerät vor dem Öffnen des Sicherungskastens abschalten und das Kabel aus dem Gerät abziehen. Für das 115 Volt-Gerät müssen 6 Amp Buss MDL-6 oder gleichwertige Sicherungen, für das 230 Volt-Gerät müssen 4 Amp Buss GDC-4 oder gleichwertige Sicherungen verwendet werden.

Fehlersuche- und behebung

Problem	Lösung
Das gelbe Licht leuchtet nicht auf.	<ul style="list-style-type: none"> • Sicherstellen, daß dem Netzstecker Strom zugeführt wird. • Sicherstellen, daß der Netzschalter eingeschaltet ist. • Die Sicherungen überprüfen und, falls notwendig, auswechseln.
Das gelbe Licht leuchtet auf, aber das grüne Licht zur Anzeige der Betriebsbereitschaft braucht mehr als 20 Sekunden, um aufzuleuchten bzw. erlischt während des Betriebs.	<ul style="list-style-type: none"> • Wenden Sie sich an die technische Unterstützung von IDEXX oder an Ihren örtlichen Vertriebshändler.
Der Motor startet nicht, wenn ein Quanti-Tray eingelegt wird.	<ul style="list-style-type: none"> • Sicherstellen, daß das Versiegelungsgerät aufgewärmt ist und das grüne Licht zur Anzeige der Betriebsbereitschaft leuchtet. • Sicherstellen, daß das Quanti-Tray richtig auf der Gummieinlage aufliegt und die weiße Rückseite des Trays nach oben zeigt.
Der Motor startet wenn das Quanti-Tray eingelegt wird, zieht das Tray aber nicht ein.	<ul style="list-style-type: none"> • Darauf achten, dass das Tray in der Gummieinlage aufliegt. • Sicherstellen, daß die Gummieinlage fest in die Rollen eingelegt ist bis der Motor sie einzieht. • Die Gummieinlage reinigen.
Quanti-Tray und Bummieinlage bleiben im Versiegelungsgerät stecken.	<ul style="list-style-type: none"> • Die Rückwärtstaste gedrückt HALTEN bis der Motor rückwärts läuft und das Tray durch den Einschubschlitz auswirft. HINWEIS: Ist das Tray bereits vollständig in das Versiegelungsgerät eingezogen, darf die Rückwärtstaste nicht mehr benutzt werden, da sonst die Möglichkeit besteht, daß sich das Tray im Versiegelungsgerät verklemmt. Ist das Tray bereits vollständig eingezogen, die Gummieinlage durch den Ausgabeschlitz ziehen.
Versiegelungsgerät gibt laute Zischlaute während des Versiegelungsvorgangs von sich oder Flüssigkeit tropft unten aus dem Gerät.	<ul style="list-style-type: none"> • Das ist normal, wenn die Trays zu voll sind. Höchstens 100 ml Probeflüssigkeit in die Trays füllen. Das Versiegelungsgerät ist so ausgelegt, dass es automatisch überschüssige Probeflüssigkeit aus dem Tray entfernt und diese dann nach unten im Gerät abgibt.
Die Trays zeigen Blasen auf oder die Rückenbeschichtung aus Papier ist nach dem Versiegelungsvorgang gelb.	<ul style="list-style-type: none"> • Wenden Sie sich an die technische Unterstützung von IDEXX oder an Ihren örtlichen Vertriebshändler. Die Temperatur der heißen Rollen des Versiegelungsgerätes ist wahrscheinlich zu hoch.

INGESCHRÄNKTE GARANTIE

IDEXX Laboratories, Inc. („IDEXX“) garantiert, dass dieses Produkt bis zum aufgedruckten Haltbarkeitsdatum oder, wenn kein solches Verfallsdatum angegeben ist, bis zu einem Jahr ab Datum der Lieferung dieses Produkts an den Original-Endverbraucher/Käufer („Käufer“) den angegebenen Spezifikationen entspricht, wenn es unter den vorgeschriebenen Bedingungen gelagert wird und für den normalen, vorgesehenen Verwendungszweck verwendet wird. IDEXX erklärt sich während der anwendbaren Garantiezeit bereit, Produkte, die nicht den angegebenen Spezifikationen entsprechen, innerhalb von 30 Tagen nach dem Datum der Rückgabe an IDEXX ohne Kosten für den Käufer zu ersetzen. IDEXX ist im Rahmen dieser eingeschränkten Garantie nicht zu Ersatzleistungen verpflichtet, die sich ganz oder teilweise aus Katastrophen, Fehlern oder Fahrlässigkeit des Käufers oder aus Ansprüchen durch Vermittlung oder im Namen des Käufers oder aus einer falschen oder nicht der Zweckbestimmung entsprechenden Verwendung des Produkts oder aus produktexternen Ursachen ergeben.

Der Käufer ist verpflichtet, IDEXX über Produkte in Kenntnis zu setzen, die während der Garantiezeit mutmaßlich nicht den angegebenen Spezifikationen entsprechen. Nach Ermessen von IDEXX sind solche Produkte vom Käufer an die designierte Einrichtung zwecks Prüfung und Test einzusenden. Die Transport- und Versicherungskosten sind im Voraus zu entrichten. Wenn sich das Produkt bei der Prüfung als nicht den angegebenen Spezifikationen entsprechend erweist, wird es von IDEXX innerhalb von 30 Tagen nach Eingang bei IDEXX repariert oder ersetzt und dem Käufer unverzüglich unter Vorauszahlung der Transport- und Versicherungskosten zugestellt. Sollte die von IDEXX durchgeführte Prüfung und der Test keine durch die oben beschriebene Garantie abgedeckte Nichtentsprechung der angegebenen Spezifikationen ergeben, wird der Käufer dahingehend informiert und das Produkt entsorgt oder gemäß den Anweisungen des Käufers auf Kosten des Käufers zurückgesandt.

DIE BESTIMMUNGEN DER OBEN BESCHRIEBENEN INGESCHRÄNKTEN GARANTIE GELTEN ANSTELLE ANDERER AUSDRÜCKLICHER ODER STILLSCHWEIGENDER, SCHRIFTLICHER ODER MÜNDLICHER GARANTIE (EINSCHLIEßLICH ZUSICHERUNG ALLGEMEINER GEBRAUCHSTAUGLICHKEIT ODER EIGNUNG FÜR EINEN BESTIMMTEN ZWECK). DIE HAFTUNG SEITENS IDEXX, DIE AUS DER HERSTELLUNG, DEM VERKAUF ODER DER LIEFERUNG DER PRODUKTE ODER IHRER VERWENDUNG BZW. VERFÜGUNG ENTSTEHT, OB AUF DER GRUNDLAGE VON GARANTIE, VERTRAG, SCHADENSERSATZRECHT ODER EINER ANDEREN GRUNDLAGE, GEHT NICHT ÜBER DEN TATSÄCHLICHEN, VOM KÄUFER FÜR DAS PRODUKT GEZÄHLTEN KAUFPREIS HINAUS. IN KEINEM FALL IST IDEXX DEM KÄUFER ODER EINER ANDEREN PERSON ODER JURISTISCHEN PERSON GEGENÜBER HAFTBAR FÜR SONDER-, NEBEN-, FOLGE-, INDIREKTE ODER ÜBER DEN VERURSACHTEN SCHADEN HINAUSGEHENDE SCHÄDEN (EINSCHLIEßLICH, OHNE AUF DIESE BESCHRÄNKT ZU SEIN, SCHÄDEN DURCH ENTGANGENE GEWINNE ODER ENTGANGENEN NUTZEN), DIE SICH AUS DER HERSTELLUNG, DEM VERKAUF ODER DER LIEFERUNG DER PRODUKTE ERGEBEN. DIE VORSTEHENDEN GARANTIE ERSTRECKEN SICH NUR AUF DEN KÄUFER UND GELTEN FÜR KEINE ANDERE PERSON ODER JURISTISCHE PERSON, EINSCHLIEßLICH UND OHNE EINSCHRÄNKUNG, KUNDEN DES KÄUFERS.

IDEXX/US Technische Unterstützung
Telefon 1-207-856-0496 oder 1-800-321-0207 Fax 1-207-856-0630

Hergestellt unter einem oder mehr der folgenden US-Patente 4,925,789; 5,429,933; 5,518,892; 5,610,029; 5,620,865; 5,620,895; 5,753,456 und 5,780,259. Andere U.S. und/oder ausländische Patente erteilt oder angemeldet. *Quanti-Tray, Defined Substrate Technology, Colilert, Colisure, Enterolert und DST sind entweder Schutzmarken oder eingetragene Schutzmarken von IDEXX Laboratories, Inc. in den Vereinigten Staaten und/oder in anderen Ländern.

© 2002 IDEXX Laboratories, Inc.